

# Mobilier et matériel à disposition



Région  
Nouvelle-  
Aquitaine

MÉ = FR + OA + AL  
CA = AC + RA + CA

## POIDS

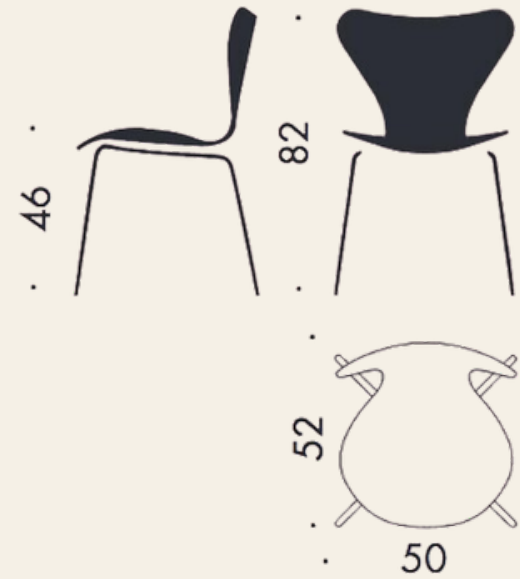
4,3 kg

## DIMENSIONS

Hauteur : 82 cm  
Profondeur : 52 cm  
Longueur : 50 cm

## QUANTITÉ

x 104



# CHAISE SÉRIE 7 FRITZ HANSEN



Région  
**Nouvelle-  
Aquitaine**

MÉ = FR + OA + AL  
CA = AC + RA + CA

## POIDS

4,3 kg

## DIMENSIONS

Hauteur : 92 cm  
Profondeur : 54 cm  
Longueur : 85 cm

## QUANTITÉ

x 10



# TRANSAT MÉCA



## POIDS

4,5 kg

## DIMENSIONS

Hauteur : 91 cm  
Profondeur : 40 cm  
Longueur : 52 cm  
  
H' assise : 55 cm  
H' accoudoirs : 70cm

## QUANTITÉ

x 11

# CHAISE CINÉMA



Région  
**Nouvelle-Aquitaine**

MÉ = FR + OA + AL  
CA = AC + RA + CA

## POIDS

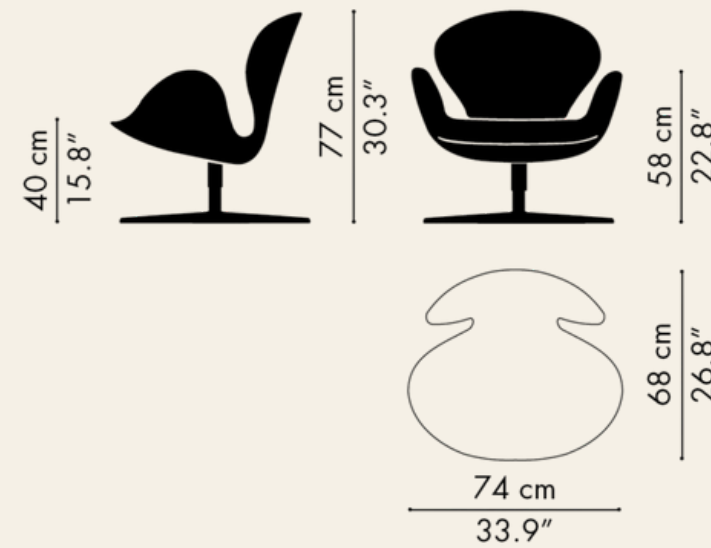
14 kg

## DIMENSIONS

Hauteur : 77 cm  
Profondeur : 65 cm  
Longueur : 74 cm

## QUANTITÉ

x 4



# FAUTEUIL SWAN FRITZ HANSEN

**POIDS**

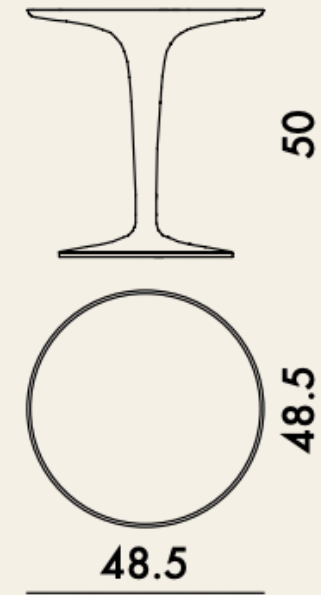
3,8 kg

**DIMENSIONS**

Hauteur : 50 cm  
Diamètre : 48,5 cm

**QUANTITÉ**

x 2



**TABLE BASSE TIP TOP KARTELL**



Région  
**Nouvelle-  
Aquitaine**

MÉ = FR + OA + AL  
CA = AC + RA + CA

## POIDS

20 kg

## DIMENSIONS

Hauteur : 110 cm  
Diamètre : 60 cm

## QUANTITÉ

x 13



# MANGE DEBOUT



Région  
**Nouvelle-  
Aquitaine**

MÉ = FR + OA + AL  
CA = AC + RA + CA

**POIDS**

5,9 kg

**DIMENSIONS**

Hauteur : 120 cm

Socle : 28x28cm

**QUANTITÉ**

x 2



# PRÉSENTOIR STANDARD PAYSAGE

## 1 CASE FORMAT A3



Région  
**Nouvelle-Aquitaine**

MÉ = FR + OA + AL  
CA = AC + RA + CA

## POIDS

15 kg

## DIMENSIONS

Hauteur : 72 cm

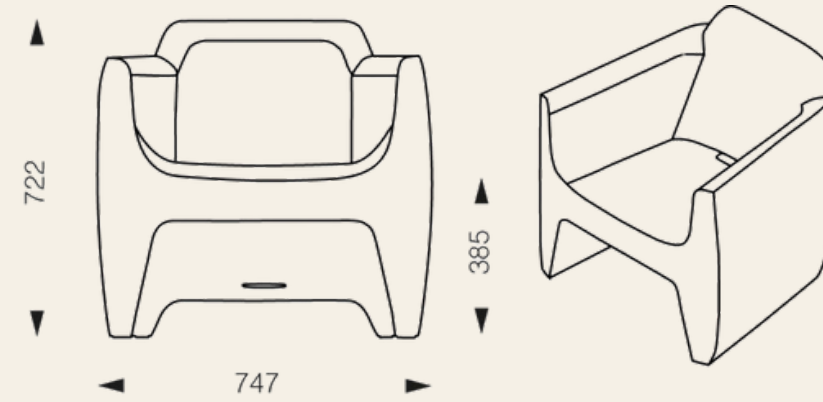
Largeur : 75 cm

Longueur : 66 cm

H' assise : 38,5 cm

## QUANTITÉ

x 6



# FAUTEUIL TRANSLATION BY ALAIN GILLES



Région  
**Nouvelle-  
Aquitaine**

MÉ = FR + OA + AL  
CA = AC + RA + CA

**POIDS**

8 kg

**DIMENSIONS**

/

**QUANTITÉ**

x 20



**CHAISE LIÈGE**



Région  
Nouvelle-  
Aquitaine

MÉ = FR + OA + AL  
CA = AC + RA + CA

POIDS

3,8 kg

DIMENSIONS

Hauteur : 2m20  
Diamètre : 32 mm

QUANTITÉ

x 2



**HAMPES ET SOCLES**

**DEJEAN DRAPEAUX : SOCLE 2 TROUS**



Région  
**Nouvelle-  
Aquitaine**

MÉ = FR + OA + AL  
CA = AC + RA + CA

## POIDS

≈ 15–20 kg

## DIMENSIONS

Hauteur : 75 cm  
Diamètre : ≈ 90 cm

## QUANTITÉ

x 8



# TABLE LIÈGE



Région  
**Nouvelle-  
Aquitaine**

MÉ = FR + OA + AL  
CA = AC + RA + CA

POIDS

/

DIMENSIONS

160x80

140x80

180x80

QUANTITÉ

x 7

x 4

x 7

au total : 18



**TABLE RECTANGLE**



Région  
**Nouvelle-Aquitaine**

MÉ = FR + OA + AL  
CA = AC + RA + CA

POIDS

/

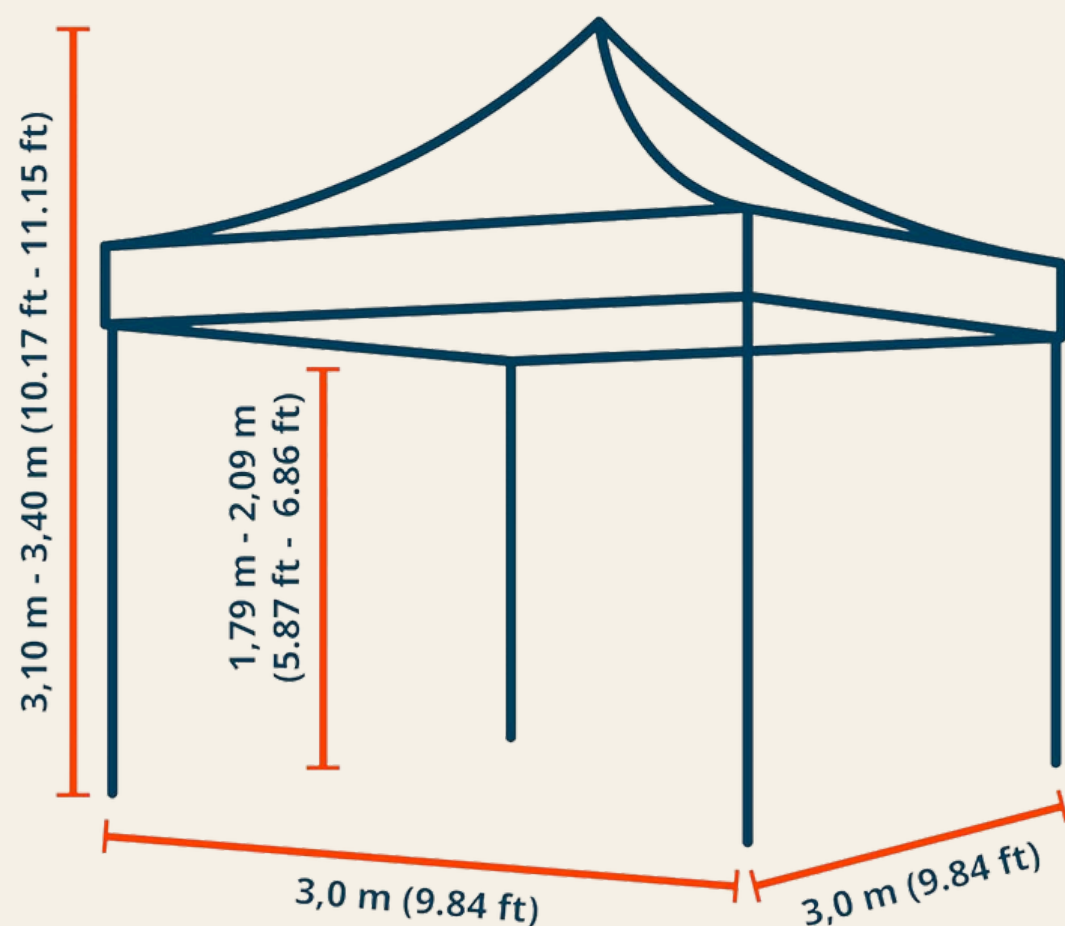
DIMENSIONS

/

QUANTITÉ

Barnum x 2

Lestages 15kg x 7



## BARNUM 3X3M + LESTAGES



Région  
Nouvelle-  
Aquitaine

MÉ = FR + OA + AL  
CA = AC + RA + CA

POIDS

/

DIMENSIONS

55 pouces /  
138 cm

QUANTITÉ

x 1



# ÉCRAN SUR SUPPORT ET SYSTÈME DE VIDÉO-CONFÉRENCE

écran 55 pouces de 138 cm